

**APARATAJ DE CAMERA CAMILYA**  
**SUB TENCUIALA****Prezentare generala:****Intrerupatoare**

Intrerupatoarele casnice comanda iluminatul cu lampi (fluorescente, incandescente, halogene) motoare mici, ventilatoare etc.

Doua intrerupatoare cap scara comanda un consumator din doua puncte diferite.

Intrerupatorul cap cruce, impreuna cu intrerupatoarele cap scara comanda un consumator din cel putin trei puncte diferite.

Intrerupatoarele cu revenire comanda sonerii, automate de scara relee cu impulsuri etc.

Intrerupatorul cu revenire pentru jaluzele se utilizeaza pentru comanda motoarelor.

**Prize de forta**

Sunt utilizate la alimentarea cu energie electrica a urmatoarelor : aparate electrocasnice, instalatii de iluminat portabile etc.

**Variatoare**

Variatorul realizeaza reglajul intensitatii luminioase a unei surse de lumina.

**Caracteristici tehnice:****Generale**

Tensiune electrica	250 V ca
Frecventa nominala	50 Hz
Conexiune	surub cu clema
Montaj	sub tencuiala (ST)
Grad protectie	IP 20
Culoare aparat	alb, crem
Temperatura ambienta	- 30 °C ... + 50 °C
Umiditatea relativa maxima la	+20 °C : 95

**Alte precizari:**

- Fiecare aparat se livreaza cu rama si 2 aripi laterale.
- Pentru oranament, se pot schimba aripile laterale.  
Aripile laterale sunt disponibile in 16 culori.
- Pentru imbinarea mai multor aparate se pot folosi rame.  
Rame disponibile: pentru 2, 3, 4, 5 sau 6 aparate.  
Ramele sunt de culoare alba si crem.

**Intrerupatoare**

Standard	EN 60669-1
Curent maxim	10 A
Anduranta	40000 schimbari de pozitie

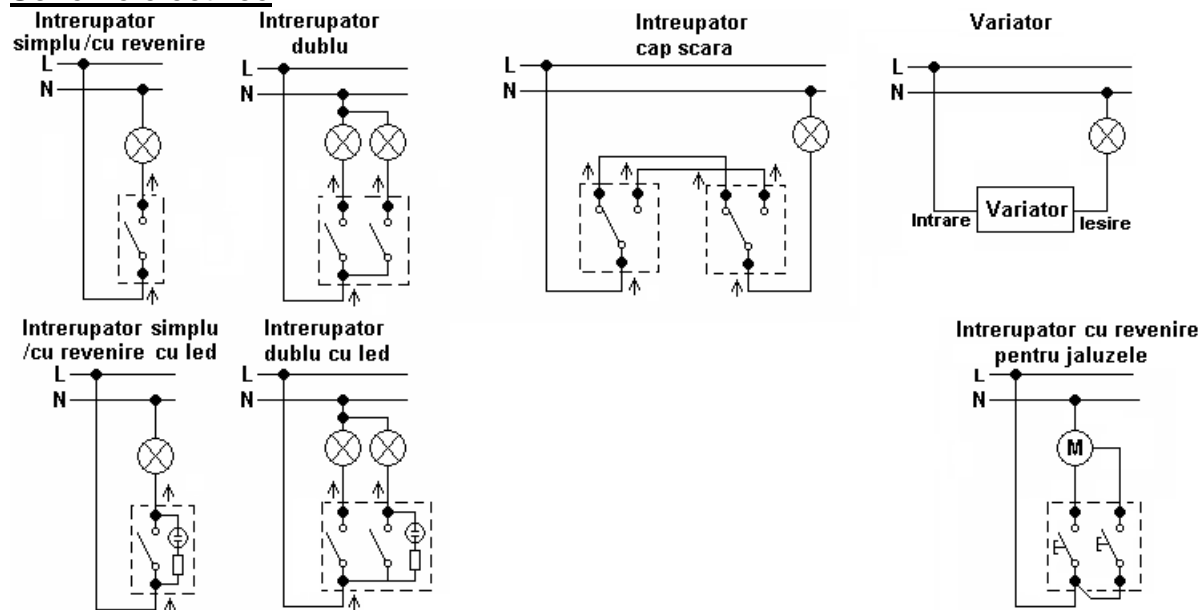
**Prize forta**

Standard	EN 60669-1
Curent maxim	16 A
Anduranta	10000 de conectari

## Variatoare cu led

Standard	EN 60669-2-1
Putere	600 W si 1000 W
Anduranta	40000 schimbari de pozitie

## Scheme electrice



## Instructiuni de montaj:

- Se extrage clapeta cu o surubelnita subtire, introdusa intre ea si carcasa intrerupatorului.
- Conductoarele se conecteaza la bornele intrerupatorului prin strangere suruburilor, conform schemelor.
- Corpul intrerupatorului se introduce in doza si se fixeaza prin strangerea suruburilor ghearelor de prindere.
- Clapeta intrerupatorului se fixeaza in soclul sau prin impingere.

Pentru desprinderea aripei de pe rama aparatului se apasa cu surubelnita in zona de fixare.

Pentru imbinarea aparatelor cu ajutorul ramelor de 2÷6 locuri se procedeaza in felul urmator:

- Se desprinde rama de aparat si de partea metalica prin largirea a 6 cleme.
- Aparatele si partile metalice se fixeaza in rama de 2÷6 locuri.

## Instructiuni de ambalare:

- Produsele sunt ambalate individual in pungi din plastic.
- Mai multe produse se ambaleaza in cutii din carton pe care sunt lipite etichete pentru identificare.

## Instructiuni de transport:

- Transportul, manipularea si depozitarea se va face fara deteriorarea ambalajului si a continutului.
- Deasupra cutiilor nu se aseaza obiecte grele, deoarece produsele pot fi distruse.
- Cutiile trebuie pozitionate, astfel incat in timpul transportului sa nu se deplaseze.
- Nu se aseaza langa corpuri dure sau ascutite, care pot distruge produsul in timpul transportului.

## Instructiuni de manipulare:

- Se pot aseza pe un palet, pentru mutarea mai multor cutii, de catre mijloace speciale de manipulare.

## Instructiuni de depozitare:

- Spatiul de depozitare trebuie sa fie inchis, uscat, cu temperaturi cuprinse intre -20°C si +50°C, fara praf si intr-un mediu lipsit de substante active chimic.
- Nu este permisa depozitarea pe termen lung, in locuri expuse la actiunea razelor solare.